

Ёмкостное непрерывное измерение уровня KFM 200

Краткое описание

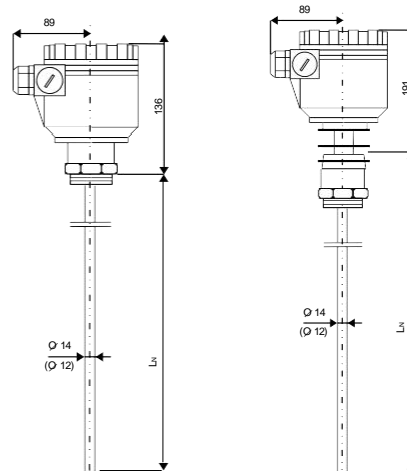
- Непрерывное измерение уровня жидкостей в резервуарах и ёмкостях
- Возможен большой диапазон измерения 200...3000 мм
- G1" соединительная резьба или присоединения к процессу
- Может также использоваться для пластиковых резервуаров с заземляющей трубой
- Может использоваться для многих сред
- Съёмный дисплей
- Возможна 32-точечная линеаризация с дисплеем

Технические характеристики

- Стержень датчика из нержавеющей стали 1.4301 с изоляцией PFA
- Электрическое соединение с корпусом из алюминия или пластика
- Резьбовые зажимы 2 x M20x1,5
- Класс защиты корпуса IP67
- Вспомогательное напряжение 10,5...36VDC
- Аналоговый выход 4-20 мА, 2-проводный
- Точность: 0,3% от установленного диапазона измерения
- Температурный диапазон соединительного корпуса пластиковый -25°C...+70°C корпус алюминиевый -30°C...+70°C с дисплеем -25°C +70°C
- Диапазон рабочих температур стандартного исполнения: -30°C 130°C
Высокотемпературное исполнение: -30°C 200°C
- Проводящие среды, такие как вода:
диэлектрическая проницаемость не имеет решающего значения
- Непроводящие среды, такие как масло:
диэлектрическая проницаемость должна быть > 1,5
- Макс. рабочее давление 40 бар, другие версии по запросу
- Простая параметризация с помощью 4 кнопок (Базовая модель без дисплея)
- С дополнительными функциями отображения, такими как линеаризация по 32 точкам, гистограмма и т. д.



KFM200-7-1...



KFM200...A...

KFM200...B...

Типичные области применения

- Измерения уровня в контейнерах и ёмкостях
- Измерения уровня в водоемах и открытых бассейнах

Код заказа KFM 200...

Пример заказа: KFM200-7-1-A-500-1-1

Корпус подключения

- 1 Стандартный алюминиевый корпус, окрашенный
- 7 Пластиковый корпус PBT

Дисплей управления

- 0 Без дисплея
- 1 С модулем дисплея/дисплеем

Выполнение температурной развязки

- А Стандарт до 130°C температуры среды
- В Высокотемпературная версия до 200°C температуры среды с температурной развязкой

Длина стержня

- XXX длина стержня в мм (замените XXX на информацию в мм, например, 300 = 300 мм монтажная длина (мин. 200 мм, макс. 3000 мм))

Присоединение к процессу

- 1 G1" резьба для ввинчивания
- 2 Трикламп 1 1/2"
- 3 Трикламп 2"
- 4 Резьбовое соединение молочной трубы DN40 DIN11851
- 5 Резьбовое соединение молочной трубы DN50 DIN11851

Выход электроника

- 1 аналоговый выход 4...20мА, 2-проводный